

中华人民共和国国家环境保护标准

HJ 734—2014

固定污染源废气 挥发性有机物的 测定 固相吸附-热脱附 / 气相色谱- 质谱法

Stationary source emission -Determination of volatile organic
compounds-Sorbent adsorption and thermal desorption gas
chromatography mass spectrometry method

(发布稿)

本电子版为发布稿。请以中国环境科学出版社出版的正式标准文本为准。

2014-12-31 发布

2015-02-01 实施

环 境 保 护 部 发布

目 次

前 言.....	ii
1 适用范围.....	1
2 规范性引用文件.....	1
3 术语和定义.....	1
4 方法原理.....	2
5 试剂和材料.....	2
6 仪器和设备.....	3
7 样品.....	4
8 分析步骤.....	6
9 结果计算与表示.....	8
10 精密度和准确度.....	9
11 质量保证和质量控制.....	10
附 录 A（规范性附录）目标物的检出限和测定下限.....	12
附 录 B（资料性附录）精密度和准确度.....	11
附 录 C（资料性附录）吸附管的使用与选择.....	17
附 录 D（资料性附录）标准总离子图.....	19
附 录 E（资料性附录）其他目标挥发性有机物.....	20

前 言

为贯彻《环境保护法》和《大气污染防治法》，保护环境，保障人体健康，规范固定污染源废气中挥发性有机物的测定方法，制定本标准。

本标准规定了固定污染源废气中挥发性有机物的固相吸附-热脱附/气相色谱-质谱法。

本标准首次发布。

本标准的附录 A 为规范性附录，附录 B~E 为资料性附录。

本标准由环境保护部科技标准司组织制订。

本标准主要起草单位：上海市浦东新区环境监测站、中国环境监测总站。

本标准验证单位：苏州市环境监测中心站、上海市杨浦区环境监测站、上海市浦东新区环境监测站、澳实分析检测（上海）有限公司、华测检测技术股份有限公司上海分公司。

本标准环境保护部 2014 年 12 月 31 日批准。

本标准自 2015 年 02 月 01 日起实施。

本标准由环境保护部解释。

固定污染源废气 挥发性有机物的测定 固相吸附-热脱附/ 气相色谱-质谱法

警告：挥发性有机物属易燃物质，其中部分属有毒物质，配制标准样品和保存时应注意安全。在有可能发生爆炸的环境采样时，要特别注意采样仪器和操作的安全性。

1 适用范围

本标准规定了固定污染源废气中 24 种挥发性有机物测定的固相吸附-热脱附/气相色谱-质谱法。

本标准适用于固定污染源废气中 24 种挥发性有机物的测定，24 种挥发性有机物包括：丙酮、异丙醇、正己烷、乙酸乙酯、苯、六甲基二硅氧烷、3-戊酮、正庚烷、甲苯、环戊酮、乳酸乙酯、乙酸丁酯、丙二醇单甲醚乙酸酯、乙苯、对/间二甲苯、2-庚酮、苯乙烯、邻二甲苯、苯甲醚、苯甲醛、1-癸烯、2-壬酮、1-十二烯。其他挥发性有机物经过验证后也可使用本方法。

当采样体积为 300 ml 时，本标准的方法检出限为 0.001~0.01 mg/m³，测定下限为 0.004~0.04 mg/m³。详见附录 A。

2 规范性引用文件

本标准内容引用了下列文件中的条款。凡是不注明日期的引用文件，其有效版本适用于本标准。

HJ 639 水质 挥发性有机物的测定 吹扫捕集/气相色谱-质谱法

HJ 732 固定污染源废气 挥发性有机物的采样 气袋法

HJ/T 397 固定源废气监测技术规范

3 术语和定义

下列术语和定义适用于本标准。

3.1

采样穿透 sampling penetration

串联两支吸附管采样，若后边一支吸附管的分析结果超过前、后两支和的 10%，则认为已经发生采样穿透。

3.2

穿透体积 penetration volume

当恒定浓度的分析物质穿过吸附剂时，在吸附剂的后端能检出分析物质浓度的 5%时进入吸附剂空气的总体积。

3.3

安全采样体积 safe sampling volume

2/3 的穿透体积定义为安全采样体积。

4 方法原理

使用填充了合适吸附剂的吸附管直接采集固定污染源废气中挥发性有机物（或先用气袋采集然后再将气袋中的气体采集到固体吸附管中），将吸附管置于热脱附仪中进行二级热脱附，脱附气体经气相色谱分离后用质谱检测，根据保留时间、质谱图或特征离子定性，内标法或外标法定量。

5 试剂和材料

除非另有说明，分析时均使用符合国家标准的分析纯化学试剂。

5.1 甲醇：农残级或者等效级。

5.2 内标溶液： $\rho=2000\ \mu\text{g/ml}$ 或 $2500\ \mu\text{g/ml}$ ，市售有证内标溶液（挥发性有机物分析专用）。

5.3 4-溴氟苯（BFB）： $\rho=50\ \mu\text{g/ml}$ 。

用于 GC-MS 性能检验。取适量色谱纯的 4-溴氟苯（BFB）配制于一定体积的甲醇（5.1）中。

5.4 标准物质

挥发性有机物的标准物质可以使用气体标准，也可以使用液体标准。

5.4.1 气体标准

使用高压罐储存的气体标准，必须符合国家标准或国际权威机构认证的标准且在有效

期内使用。标准气体的稀释建议使用动态稀释方法。

5.4.2 液体标准贮备溶液： $\rho=1000\ \mu\text{g/ml}$ 。

购买色谱纯的目标化合物，取一定体积用甲醇（5.1）稀释，配制成 $1000\ \mu\text{g/ml}$ 的标准贮备液。也可购买市售有证混合标准溶液，浓度为 $2000\ \mu\text{g/ml}$ 。

5.5 替代物标准溶液： $\rho=2000\ \mu\text{g/ml}$ 或 $2500\ \mu\text{g/ml}$ ，市售有证替代物标准溶液（挥发性有机物分析专用）。也可选择目标化合物中色谱纯氘代物用甲醇（5.1）配制。

5.6 吸附剂：Tenax GR（比表面积 $35\ \text{m}^2/\text{g}$ ），Carbopack B（比表面积 $100\ \text{m}^2/\text{g}$ ），Carbopack C（比表面积 $10\ \text{m}^2/\text{g}$ ），Carboxen 1000（比表面积 $1200\ \text{m}^2/\text{g}$ ），或其他等效吸附剂如国产 GDX-502（比表面积 $170\ \text{m}^2/\text{g}$ ）、GDX-201（比表面积 $510\ \text{m}^2/\text{g}$ ）、GDX-101（比表面积 $330\ \text{m}^2/\text{g}$ ）等。常用的吸附剂的粒径一般为 $60\sim 80$ 目。

5.7 吸附管：不锈钢材质，内径 $5\ \text{mm}$ 。

组合 1 吸附管，内装 Tenax GR、Carbopack B，长度分别为 30 、 $25\ \text{mm}$ 。

组合 2 吸附管，内装 Carbopack B、Carboxen 1000，长度分别为 30 、 $10\ \text{mm}$ 。

组合 3 吸附管，内装 Carbopack C、Carbopack B、Carboxen 1000，长度分别为 13 、 25 、 $13\ \text{mm}$ 。或使用其他具有相同功能的产品。吸附管的使用与选择参见附录 C。

5.8 氦气：纯度 $\geq 99.999\%$ 。

载气气路中应安装氧气和有机物过滤器。这些滤料应根据厂商说明定期更换。

5.9 氮气：纯度 $\geq 99.999\%$ 。

6 仪器和设备

6.1 毛细管气相色谱仪：具有分流/不分流进样口，能对载气进行电子压力控制，可程序升温。

6.2 质谱仪：电子轰击（EI）电离源，一秒内能从 $35\ \text{amu}$ 扫描至 $270\ \text{amu}$ ，具 NIST 质谱图库、手动/自动调谐、数据采集、定量分析及谱库检索等功能。

6.3 色谱柱：可以根据需要选择内径 $0.18\ \text{mm}$ 、 $0.25\ \text{mm}$ 、 $0.32\ \text{mm}$ ， $1.0\ \mu\text{m}$ 膜厚， $20\sim 60\ \text{m}$ 长的 100% 甲基聚硅氧烷毛细柱（色谱柱-1）或等效柱。

6.4 热脱附装置：能对吸附采样管进行二级热脱附，并将脱附气用载气带入气相色谱，脱附温度、脱附时间及流速可调，冷阱能实现快速升温。冷阱一般采用半导体制冷。热脱附装置与气相色谱相连部分和仪器内气体管路均应使用硅烷化不锈钢管，并至少能在 $50\text{-}150\ ^\circ\text{C}$ 之

间均匀加热。

6.5 吸附管老化装置：最高温度应达到 400 °C 以上，最大载气流量至少能达到 100 ml/min，流量可调。

6.6 无油采样泵：采样流量应能达到 20~200 ml/min，采样泵最好采用具有恒定质量流量控制的采样泵。

6.7 校准流量计：能在 5~500 ml/min 能精确测定流量，流量精度 2%；宜采用电子质量流量计。

6.8 半导体制冷除湿装置或冰浴小型撞击式水分收集器：半导体致冷器（电流为 3 A，电压为 12 V，最大温差 60 °C），除湿器中气路部分的材质，采用不锈钢及聚四氟乙烯导管，除湿部件设计成可更换的组件；当样气流量 < 3 L/min 时入口样气温度 < 60 °C（双路串联时 < 120 °C），出口样气温度 1.5~4.0 °C。

6.9 微量注射器：1.0、5.0、10.0、25.0、50.0、100、250 和 500 μ l。

6.10 一般实验室常用仪器和设备。

7 样品

7.1 预调查和预监测

在测试固定源挥发性有机物排气前，应事先调查污染源信息，包括公司名称、原材料、中间体、产品、副产品、生产工艺、排气筒采样孔位置、总有机碳（或非甲烷总烃）排放浓度等情况，及行业排放标准所列的常见有机污染物。

预监测样品采集使用组合 3 吸附管采样，热脱附/气相色谱-质谱法分析，也可采用采样罐采样气相色谱-质谱法分析。预监测确定各固定污染源废气中挥发性有机物的组分。

7.2 吸附采样管的准备

老化后的吸附采样管两端立即用密封帽密封，放在气密性的密封袋或密封盒中保存。密封袋或密封盒存放于装有活性炭的盒子或干燥器中，4°C 保存。必要时，采样前在老化好的吸附管中加入一定量（一般为校准曲线中间浓度）的替代物标准，加载方法参见 8.2.2。

7.3 样品采集

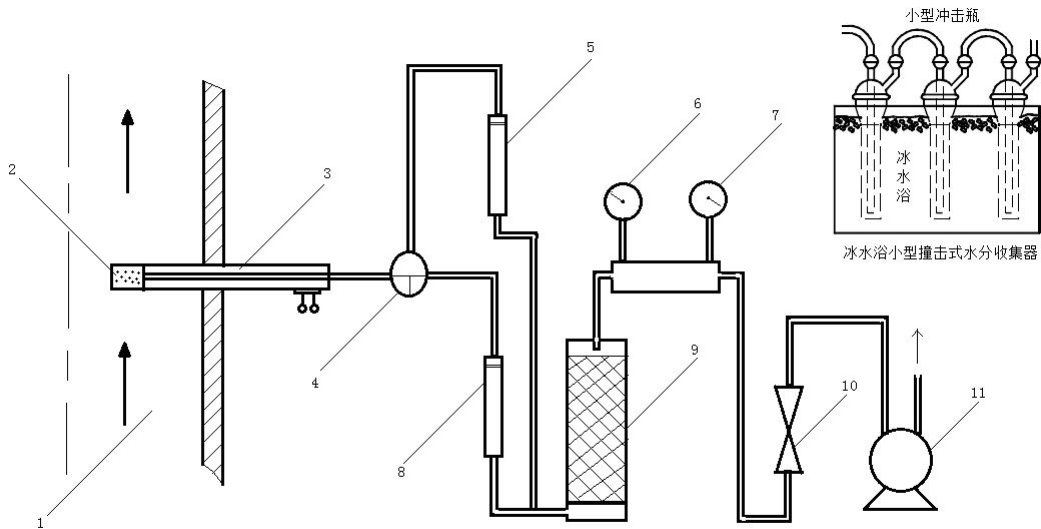
7.3.1 吸附管采样

按照 HJ/T 397 中使用吸附管采样系统（如图 1）采样要求，进行样品采集。

对于使用多层吸附剂的吸附采样管，吸附采样管气体入口端应为弱吸附剂(比表面积小)，出口端为强吸附剂(比表面积大)。对于外径为 6 mm 的不锈钢吸附采样管，推荐的采样流量为 20~50 ml/min。每个样品至少采气 300 ml，组合 1 吸附采样管如果监测 C₆ 以上挥发性有机物则样品采气量可达 2 L。废气温度较高，含湿量大于 2%，目标化合物的安全采样体积不能满足样品采气 300 ml，影响吸附采样管的吸附效率时，应将吸附采样管冷却（0-5 ℃）采样。

采样穿透试验样品采集：在吸附采样管后串联一根吸附采样管，同时采样。每批样品应至少采集一根串联吸附采样管，用于监视采样是否穿透。

注 1：组合 2、3 吸附采样管的主要干扰物是水蒸气。如果存在水蒸气干扰，可在吸附采样管前加一个冰水浴小型撞击式水分收集器或半导体制冷除湿装置。水分收集器中的水应同时用 HJ639 分析，含量计入到样品中。



1-排气管道；2-玻璃棉过滤头；3-采样枪；4-三通阀；5-旁路吸附管；6-温度计；7-压力表；8-吸附管；
9-干燥器；10-恒流控制器；11-抽气泵

图 1 废气采样系统

7.3.2 气袋-吸附管采样

参照 HJ 732 进行固定污染源废气挥发性有机物的气袋采样，气袋采用 3 升聚氟乙烯（Tedlar）袋，采气 2 升左右。8 小时内将气袋与吸附采样管连接，用样品采集装置（6.6）以 50 ml/min 流量，至少采气 150 ml。

7.4 全程序空白采样

将密封保存的吸附采样管带到采样现场，同样品吸附管同时打开封帽接触现场环境空气，采样时全程序空白吸附管关闭封帽，采样结束时同样品吸附管接触环境空气，同时关闭封帽，按与样品相同的操作步骤进行处理和测定，用于检查从样品采集到分析全过程是否受到污染。

7.5 样品保存

吸附采样管采样后，立即用密封帽将采样管两端密封，4℃避光保存，7日内分析。

8 分析步骤

8.1 仪器分析参考条件

8.1.1 热脱附仪参考条件

吸附管初始温度：室温；聚焦冷阱初始温度：室温；干吹流量：30 ml/min；干吹时间：2 min；吸附管脱附温度：270℃；吸附采样管脱附时间：3 min；脱附流量：30 ml/min；聚焦冷阱温度：-3℃；聚焦冷阱脱附温度：300℃；冷阱脱附时间：3 min；传输线温度：120℃。通用型冷阱，填料为石墨化碳黑。

吸附管脱附温度和脱附时间等条件根据目标化合物特性和吸附管类型不同可以进行适当调整；如果废气中挥发性有机物或者水分含量高，应根据需要设置分流比。

注2：目标化合物 100-1000 ng，分流比 30.4:1 设置；吸附采样管初始温度：室温；聚焦冷阱初始温度：室温；干吹流量：48 ml/min；干吹时间：1 min；组合1吸附采样管脱附温度：270℃；吸附采样管脱附时间：5 min；一级聚焦冷阱流量：30 ml/min，一级分流流量 18 ml/min；聚焦冷阱温度：-3℃；二级聚焦冷阱脱附温度：300℃；冷阱脱附时间：3 min；二级分流流量：18 ml/min，柱流量：1 ml/min；传输线温度：120℃。

8.1.2 毛细管柱气相色谱仪参考条件

进样口温度：200℃；柱流量（恒流模式）：1.5 ml/min；升温程序：初始温度 35℃，保持 5 min，以 6℃/min 的速度升温至 140℃，以 15℃/min 的速度升至 220℃，在 220℃保持 3 min。

8.1.3 质谱仪

8.1.3.1 质谱仪参考条件

扫描方式：全扫描；扫描范围：33~180 amu(0~6min)，33~270 amu(6 min~结束)；
离子化能量：70 eV；传输线温度：230℃，其余参数参照仪器使用说明书进行设定。

为提高分析灵敏度，可以使用选择离子扫描方式进行分析，特征离子选择参照附表 A-1。

8.1.3.2 质谱性能检查

在空白吸附管中加入 4-溴氟苯 (BFB) 50 ng(6.3)，参照 8.1 仪器条件进行 TD-GCMS 分析，得到的 BFB 质谱图各离子丰度应该满足表 1 的规定，否则需对质谱仪的参数进行调整或者考虑清洗离子源等，以满足表 1 的要求。

表 1 BFB 进行质谱调谐时各离子的峰及强度

质量数	相对强度	质量数	相对强度
50	质量数 95 的 8.0%-40.0%	174	质量数 95 的 50.0%-120%
75	质量数 95 的 8.0%-40.0%	175	质量数 174 的 4.0%-9.0%
95	基峰, 100%	176	质量数 174 的 93.0%-101%
96	质量数 95 的 5.0%-9.0%	177	质量数 176 的 5.0%-9.0%
173	<质量数 174 的 2.0%		

8.2 校准

8.2.1 校准系列配制

用微量注射器分别移取 25.0、50.0、100、250、500 μ l 标准贮备溶液 (5.4.2) 至 5 ml 容量瓶，用甲醇稀释定容至标线，配制成浓度梯度为 5.00、10.0、20.0、50.0、100 μ g/ml 的混合标准溶液。

注 3：根据实际工作需求，也可配制高浓度校准系列 100、400、600、800、1000 μ g/ml，此时内标加入量定为 500 ng (校准曲线最高浓度的一半)，分析时热脱附仪应设置分流比，推荐分流比为 30:1。

8.2.2 标样加载

将老化好的吸附管装到热脱附标样加载平台上 (注意吸附管进气端朝向注射器)，用微量注射器取 1.0 μ l 混标溶液 (8.2.1) 注入空白吸附管，同时在吸附管中加入 1.0 μ l 50 μ g/ml 内标使用液 (用 5.2 稀释)，用 50 ml/min 的 N₂ 吹扫吸附管 2 min，迅速取下吸附管，用密封帽将吸附管两端密封，得到含量为 5.00、10.0、20.0、50.0、100 ng 的校准系列吸附管，每根吸附管的内标含量均为 50 ng。

注 4：如果没有标样加载平台，可用如下方式进行标样加载：将老化好的吸附管连接于气相色谱仪的

填充柱进样口, 设定进样口温度为 50 °C, 用微量注射器分别注射 1.0 μl 混标溶液 (8.2.1) 和内标使用液(用 5.2 稀释), 用 50 ml/min 的流量通载气 2 min, 迅速取下吸附管, 用密封帽将吸附管两端密封, 得到校准系列吸附管。

8.2.3 校准曲线绘制

将校准曲线系列吸附管放进热脱附仪, 按照仪器参考条件 (8.1), 依次从低浓度到高浓度进行分析测定, 根据目标物/内标物质量比和目标物/内标物特征质量离子峰面积 (或峰高) 比, 用最小二乘法或者相对响应因子绘制校准曲线。

8.3 样品分析

参照标样加载步骤 (8.2.2), 在采好样品的吸附管中加入内标物 50 ng (高浓度曲线则加入内标 500 ng), 按照仪器参考条件 (8.1), 对样品进行 TD-GCMS 分析。

8.3.1 定性分析

以保留时间和质谱图比较进行定性。

8.3.2 定量分析

根据内标校准曲线法(液体标准线性相关系数一般应达到 0.995)或曲线各点的平均相对响应因子均值(RRF 相对标准偏差 RSD≤30%, 相对响应因子≥ 0.010)计算目标组分的含量。

8.4 全程序空白试验

按与样品分析相同的操作步骤分析全程序空白样品。

9 结果计算与表示

9.1 目标化合物浓度的计算

$$\rho_i = \frac{m_i}{V_{nd}}$$

式中: ρ_i ——气体中 VOCs 目标化合物的浓度, mg/m³;

m_i ——样品中第 i 中目标化合物的含量, ng;

V_{nd} ——标准状态下 (0°C, 101.325 kPa) 干采气体积, ml。

9.2 使用内标物进行定量时相对响应因子 (RRF_i) 和平均相对响应因子 (\overline{RRF}) 的计算

目标化合物 i 的相对响应因子 RRF_i 的计算。

$$RRF_i = \frac{A_i \times m_{is}}{A_{is} \times m_i}$$

式中： A_i ——目标化合物 i 的峰面积

m_i ——目标化合物 i 的含量， ng

A_{is} ——内标化合物的峰面积

m_{is} ——内标化合物的含量， ng

目标物的平均相对响应因子 \overline{RRF} 的计算。

$$\overline{RRF} = \frac{\sum_{i=1}^n RRF_i}{n}$$

式中： n——校准系列点数。

9.3 用平均相对相应因子计算

$$m_i = \frac{A_i \times m_{is}}{\overline{RRF} \times A_{is}}$$

式中： m_i ——样品中第 i 中分析物质的含量， ng

A_i ——目标化合物的峰面积

A_{is} ——内标化合物的峰面积

m_{is} ——内标化合物的浓度， ng

9.4 结果表示

列出所有目标化合物的浓度。当目标化合物的浓度小于 1 mg/m³ 时，分析结果保留至小数点后 3 位(丙酮保留至小数点后 2 位)，当目标化合物的浓度大于等于 1 mg/m³ 时，保留 3 位有效数字。

10 精密度和准确度

10.1 精密度

5 家实验室对空白加标 5.00ng、50.0ng、100ng 的统一样品进行了测定：

实验室内相对标准偏差分别为 0~30.1%，0.7%~20.0%，0.9%~20.8%；

实验室间相对标准偏差分别为 2.6%~36.1%，2.3%~11.9%，0.8%~13.0%；

重复性限分别为 0.16~4.30ng，4.08~11.0ng，4.43~18.8ng；

再现性限分别为 0.64~6.35ng，6.83~26.0ng，8.43~38.1ng。

详见附录 B。

10.2 准确度

5 家实验室对加标 50ng 和 100ng 的统一样品进行了加标分析测定，加标回收率分别为 102%~122%和 96%~108%；

加标回收率最终值分别为 (102%±9%) ~ (122%±22%) 和 (96%±5%) ~ (108%±19%)。

详见附录 B。

11 质量保证和质量控制

11.1 实验室空白

对于 Tenax 多孔聚合物吸附剂，单个化合物的实验室空白水平不应大于 7 ng。新买的或自行填充的吸附采样管需进行空白水平测试和吸附解吸效率评价。

11.2 全程序空白

每批样品应至少做一个全程序空白样品，全程序空白样品中目标化合物的含量过大可疑时，应对本批数据进行核实和检查。

11.3 替代物采样

必要时每个样品均加入替代物采样。替代物采样的回收率应在 91.5%-128%。

11.4 空白加标

每批样品至少做一个空白加标，回收率符合准确度控制要求。

11.5 校核样品分析

每批样品应带一个校核点，其相对误差在 30 % 以内。若超出允许范围，应重新配制中间浓度点标准溶液，若还不能满足要求，应重新绘制校准曲线。

11.6 吸附采样管的穿透试验

串连二支吸附采样管采样，如果在后一支吸附采样管中检出目标化合物的量大于总量的 10%，则认为吸附采样管发生穿透，本次采集样品无效。应重新采样，并确保目标化合

物的采气量小于吸附采样管安全采样体积。

11.7 采样器流量校准

采样前后流量变化大于 5%，但不大于 10%，应进行修正；流量变化大于 10%，应重新采样。

附录 A

(规范性附录)

目标物的检出限和测定下限

当采样体积为 300 ml 时, 23 种目标物全扫描方式的方法检测限和测定下限见附表 A.1。

附表 A.1 目标物的检出限和测定下限

序号	目标物	定量离子	检出限	测定下限	检出限	测定下限
			ng	ng	mg/m ³	mg/m ³
1	丙酮	58	3.13	12.5	0.01	0.04
2	异丙醇	45	0.64	2.55	0.002	0.008
3	正己烷	57	1.06	4.24	0.004	0.016
4	乙酸乙酯	43	1.80	7.22	0.006	0.024
5	苯	78	1.16	4.63	0.004	0.016
6	六甲基二硅氧烷	147	0.42	1.69	0.001	0.004
7	3-戊酮	57	0.64	2.54	0.002	0.008
8	正庚烷	43	1.20	4.78	0.004	0.016
9	甲苯	91	1.23	4.92	0.004	0.016
10	环戊酮	55	1.18	4.70	0.004	0.016
11	乳酸乙酯	45	2.19	8.77	0.007	0.028
12	乙酸丁酯	43	1.39	5.55	0.005	0.020
13	丙二醇单甲醚乙酸酯	43	1.53	6.12	0.005	0.020
14	乙苯	91	1.91	7.66	0.006	0.024
15、16	对/间二甲苯	91	2.81	11.2	0.009	0.036
17	2-庚酮	43	0.35	1.40	0.001	0.004
18	苯乙烯	104	1.20	4.80	0.004	0.016
19	邻二甲苯	91	1.18	4.72	0.004	0.016
20	苯甲醚	108	1.01	4.04	0.003	0.012
21	苯甲醛	106	2.10	7.51	0.007	0.028
22	1-癸烯	41	0.96	8.38	0.003	0.012
23	2-壬酮	58	0.86	3.43	0.003	0.012
24	1-十二烯	69	2.41	9.64	0.008	0.032

附录 B
(资料性附录)
精密度和准确度

附表 B.1 中给出了方法的重复性、再现性和加标回收率等精密度和准确度指标。

附表 B.1 精密度和准确度

序号	目标物	空白加标量	总均值	实验室内相对标准偏差(%)		实验室间相对标准偏差(%)	重复性限 r	再现性限 R	$\bar{P} \pm 2S_p$ (%)
		ng	ng	最小	最大		ng	ng	
1	丙酮	5.0	8.38	5.1%	23.3%	16.2%	4.30	5.46	
		50.0	58.7	2.5%	14.7%	10.2%	5.38	17.5	111%±5%
		100	93.8	2.3%	11.5%	13.0%	18.8	38.1	98%±20%
2	异丙醇	5.0	5.65	2.1%	17.7%	6.2%	0.77	1.20	
		50.0	53.2	3.1%	11.7%	3.4%	5.60	7.24	108%±7%
		100	96.6	1.9%	11.1%	10.1%	9.27	28.7	102%±7%
3	正己烷	5.0	6.32	1.7%	12.8%	12.9%	0.37	2.22	
		50.0	50.4	0.7%	7.5%	7.5%	6.76	12.3	103%±13%
		100	100	2.0%	5.1%	7.7%	9.18	23.1	100%±5%
4	乙酸乙酯	5.0	5.62	1.1%	7.7%	7.8%	0.73	1.40	
		50.0	55.3	2.0%	4.1%	3.2%	5.07	6.83	111%±6%
		100	101	1.8%	3.7%	6.5%	7.17	19.6	103%±12%

5	苯	5.0	5.89	2.3%	28.7%	15.6%	0.90	2.70	
		50.0	53.0	2.0%	5.7%	7.4%	6.58	12.6	108%±7%
		100	101	1.7%	6.8%	9.5%	10.5	28.5	100%±17%
6	六甲基二硅氧烷	5.0	5.27	1.2%	12.9%	6.7%	0.20	1.01	
		50.0	50.7	2.4%	8.6%	5.5%	8.44	11.0	102%±9%
		100	101	2.3%	10.7%	11.6%	9.39	34.0	96%±5%
7	3-戊酮	5.0	7.22	0.7%	30.1%	4.4%	0.27	0.93	
		50.0	53.7	1.9%	10.7%	6.8%	5.90	11.6	106%±13%
		100	102	1.4%	4.5%	9.5%	9.14	28.5	99%±3%
8	正庚烷	5.0	5.73	1.5%	26.9%	5.0%	0.34	0.86	
		50.0	52.5	1.4%	4.7%	8.8%	5.43	13.9	108%±15%
		100	98.5	1.5%	2.8%	10.7%	6.21	30.0	100%±19%
9	甲苯	5.0	6.25	0.7%	7.1%	36.1%	0.65	6.35	
		50.0	53.2	1.6%	4.5%	6.2%	4.83	10.3	109%±12%
		100	103	1.1%	2.4%	4.0%	5.48	12.5	101%±5%
10	环戊酮	5.0	5.89	1.5%	17.2%	3.0%	0.46	0.64	
		50.0	53.7	1.7%	11.1%	8.8%	11.0	16.6	107%±17%
		100	102	1.6%	20.8%	3.2%	16.3	17.6	101%±4%
11	乳酸乙酯	5.0	4.59	8.0%	19.1%	18.7%	1.86	2.94	
		50.0	53.1	1.9%	8.8%	10.8%	4.44	16.6	113%±18%
		100	101	2.1%	2.9%	4.0%	6.77	13.0	106%±7%
12	乙酸丁酯	5.0	5.52	1.4%	6.7%	7.7%	0.68	1.34	

		50.0	53.1	1.8%	6.9%	8.8%	6.77	14.5	112%±15%
		100	106	1.7%	5.7%	0.8%	8.43	8.43	103%±6%
13	丙二醇单甲醚乙酸酯	5.0	5.59	0.4%	9.4%	8.4%	0.16	1.32	
		50.0	55.0	1.9%	14.8%	7.9%	4.83	12.9	113%±19%
		100	101	1.4%	5.9%	7.4%	10.3	23.0	104%±9%
14	乙苯	5.0	5.85	1.3%	9.6%	8.3%	0.42	1.42	
		50.0	55.7	1.5%	17.4%	4.8%	4.08	8.40	112%±17%
		100	104	1.2%	6.3%	5.9%	5.99	18.1	103%±10%
15、16	对/间二甲苯	10.0	11.5	1.1%	6.8%	11.3%	1.23	3.80	
		100	111	1.7%	9.1%	8.0%	8.50	26.0	113%±22%
		200	203	0.9%	3.9%	4.3%	15.1	28.0	103%±9%
17	2-庚酮	5.0	5.92	1.5%	11.5%	2.6%	0.51	0.64	
		50.0	54.5	2.1%	10.8%	8.4%	9.22	15.3	112%±12%
		100	102	1.4%	4.7%	3.7%	8.35	13.0	102%±7%
18	苯乙烯	5.0	5.55	0.6%	8.8%	4.1%	0.28	0.69	
		50.0	53.8	2.4%	8.0%	9.3%	7.18	15.5	112%±13%
		100	102	1.3%	2.2%	5.6%	4.96	16.6	101%±11%
19	邻二甲苯	5.0	5.84	1.1%	7.0%	6.9%	0.32	1.16	
		50.0	53.4	1.7%	6.9%	7.7%	5.51	12.6	111%±15%
		100	102	1.1%	4.0%	5.3%	4.43	21.3	100%±11%
20	苯甲醚	5.0	5.69	0.4%	7.8%	8.3%	0.20	1.33	
		50.0	53.6	1.8%	6.5%	7.1%	5.64	11.9	111%±10%

		100	102	1.1%	6.8%	6.0%	4.85	17.6	101%±10%
21	苯甲醛	5.0	6.38	5.2%	24.6%	11.4%	1.49	2.58	
		50.0	55.9	2.1%	20.0%	2.3%	8.19	8.32	111%±4%
		100	101	2.9%	13.1%	1.3%	12.1	12.1	102%±6%
22	1-癸烯	5.0	5.76	1.1%	13.9%	4.1%	0.39	0.75	
		50.0	57.5	2.1%	11.4%	5.6%	5.36	10.3	117%±14%
		100	105	1.6%	3.3%	3.2%	6.61	11.1	103%±7%
23	2-壬酮	5.0	5.8	0.0%	26.6%	4.7%	0.31	0.81	
		50.0	55.2	1.9%	12.6%	11.9%	9.87	20.4	116%±8%
		100	101	1.4%	6.5%	9.1%	9.54	27.2	108%±4%
24	1-十二烯	5.0	5.28	0.6%	9.9%	30.7%	0.56	4.56	
		50.0	58.7	2.7%	10.5%	9.8%	5.55	16.8	122%±22%
		100	100	1.4%	13.0%	7.1%	4.85	20.5	108%±19%

附录 C
(资料性附录)
吸附管的使用与选择

C.1 吸附采样管一般要求

可购买商品化的吸附采样管或者自行填装。吸附采样管应标记编号和气流方向。装填的固相吸附剂端面距离采样管入口至少 15 mm，吸附床应完全在热脱附区域内。可以根据需要选用一种吸附剂，也可以选用两种或三种吸附剂，选择两种以上吸附剂时各吸附剂之间要用未硅烷化的玻璃棉隔开，选用三种吸附剂应按吸附剂吸附强度顺序填装。通常弱吸附剂比表面积小于 50 m²/g，中等强度的吸附剂比表面积在 100~500 m²/g 的范围内，强吸附剂比表面积在 1000 m²/g 左右。常用的吸附剂的粒径一般为 60~80 目，填装量为 200mg。对于多层吸附剂（总填装量一般为 450mg 左右）。

C.2 常用吸附剂组合及其适用范围

C.2.1 组合 1 吸附采样管

适用于 C6~C20 范围内的化合物，在环境温度的任何湿度下采样体积可达 2 L，对于 C7 以上的化合物采样体积可扩大到 5 L。老化温度 330℃，老化流量 100 ml/min。具相同功能国产组合吸附采样管：内装 GDX502 和 GDX101 或 GDX201，填充长度分别为 30 mm 和 20 mm，热解吸温度 220℃，老化温度 240℃，自行填装时可选用。

C.2.2 组合 2 吸附采样管

适用于 C3~C12 范围内的化合物。在湿度低于 65%、温度低于 30℃时（含湿量 <1.8%），可采集气体样品 2 L；在湿度高于 65%、温度高于 30℃时（含湿量 >1.8%），采样体积要降到 0.5 L；对于 C4 以上的化合物，采样体积可增加到 5 L。老化温度 350℃，老化流量 100 ml/min。

C.2.3 组合 3 吸附采样管

适用于 C3~C16 范围内的化合物。在湿度低于 65%、温度低于 30℃时（含湿量 <1.8%），可采集气体样品 2L；在湿度高于 65%、温度高于 30℃时（含湿量 >1.8%），采样体积要降到 0.5L；对于 C4 以上的化合物，采样体积可增加到 5L。老化温度 350℃，老化流量 100ml/min。

C.3 组合 1 吸附采样管对部分低沸点挥发性有机物的安全采样体积

表 C.1 组合 1 吸附采样管对部分低沸点挥发性有机物的安全采样体积 (ml)

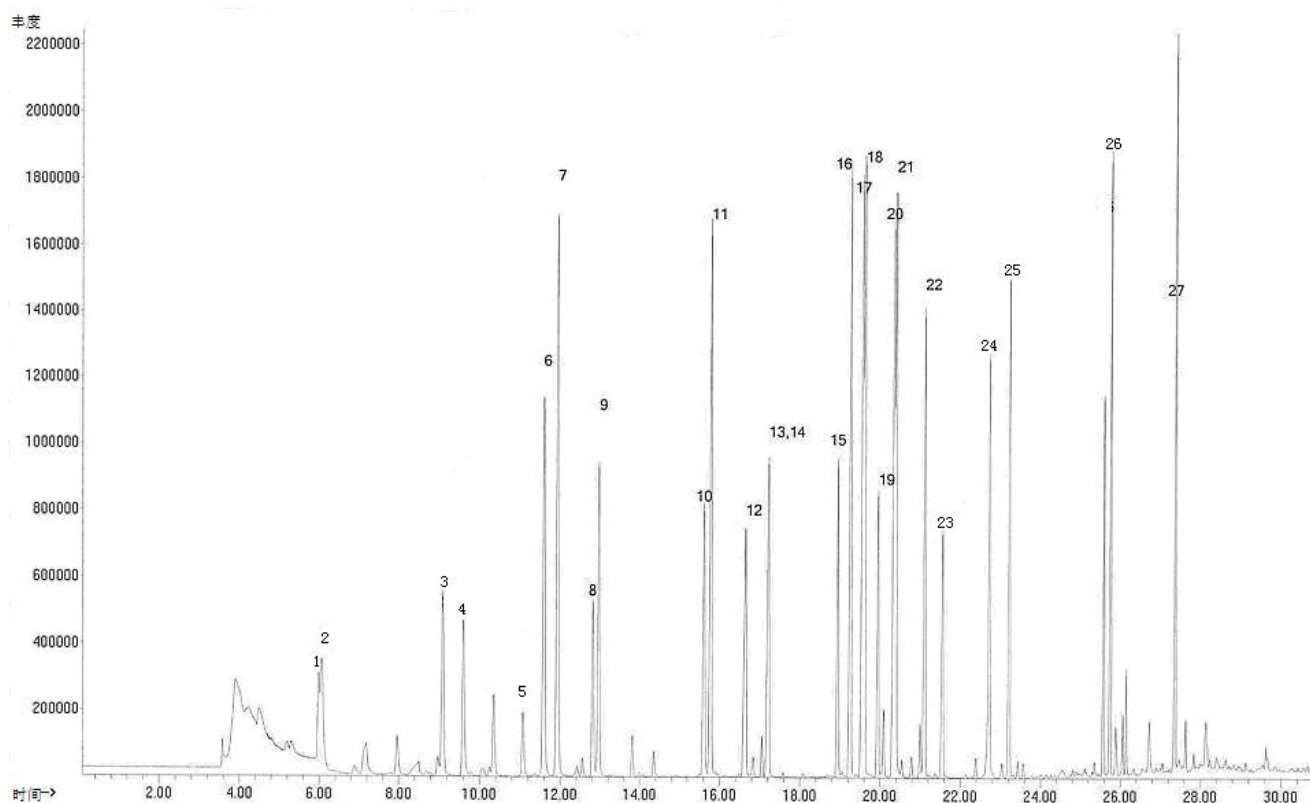
化合物名称	废气温度(°C)					化合物沸点(°C)
	0	20	40	60	80	
乙酸甲酯	6502	1210	242	67	23	57.8
乙酸乙酯	34776	5141	953	227	68	77.0
戊烷	2614	1062	414	185	74	36.0
正己烷	27920	10832	4015	1567	644	69.0
丙醇	2672	1026	403	157	62	97.1
异丙醇	1808	723	284	114	47	82.5
丙酮	2592	756	216	65	21	56.5
甲醇	179	75	31	13	6	64.5
乙醇	574	238	94	38	16	78.3
1, 2-二氯乙烷	8370	2769	903	320	116	83.5
1, 2-二氯乙烯	2204	760	291	111	45	60.2
二氯甲烷	1565	522	185	68	26	39.8

C. 4 吸附采样管的选择

固定源排气中挥发性有机物 (VOCs)的采样应选用方法推荐的三种组合吸附采样管。组合 1 吸附采样管 40°C 时不适用于丁烷、戊烷、二氯甲烷、甲醇、乙醇、丙酮、乙腈的采样；组合 2 吸附采样管不适用于十二烷、硝基苯、苯酚的采样；组合 3 吸附采样管不适用于苯酚的采样。对于已知成分的挥发性有机物也可选用其他的适合的吸附管采样。预监测时可选用组合 3 吸附采样管采样，用质谱全扫描方式对化合物定性。正式监测时采用组合 1 吸附采样管采样和定性定量，并确定低沸点有机物满足最少 300 ml 采气量的采样条件。

附录 D
(资料性附录)
标准总离子图

固定污染源废气实际样品取自电子行业。在热脱附、气相色谱、质谱参考条件 (8.1) 下使用 100% 甲基聚硅氧烷毛细管柱分离 24 种挥发性有机化合物的参考标准总离子图如下图。



出峰顺序: 1. 丙酮 acetone; 2. 异丙醇 isopropanol; 3. 正己烷 hexane; 4. 乙酸乙酯 ethyl acetate; 5. 内标物 1, 2-二氯乙烷-d4; 6. 苯 benzene; 7. 六甲基二硅氧烷 hexamethyldisiloxane; 8. 3-戊酮 3-pentanone; 9. 正庚烷 heptane; 10. 内标物甲苯-d8; 11. 甲苯 toluene; 12. 环戊酮 cyclopentanone; 13. 乳酸乙酯 ethyl lactate; 14. 乙酸丁酯 butyl acetate; 15. 丙二醇单甲醚乙酸酯 PGEA; 16. 乙苯 ethyl benzene; 17.18. 对二甲苯 p-xylene 和间二甲苯 m-xylene; 19. 2-庚酮 2-heptanone; 20. 苯乙烯 styrene; 21. 邻二甲苯 o-xylene; 22. 苯甲醚 anisole; 23. 4-溴氟苯 BFB; 24. 苯甲醛 benzaldehyde; 25. 1-癸烯 1-decene; 26. 2-壬酮 2-nonanone; 27. 十二烯 1-dodecene。

图 D.1 24 种挥发性有机物的参考标准总离子图

附录 E

(资料性附录)

其他目标挥发性有机物

E.1 TO-15 标准混合气体 25 种组份组合 1 吸附采样管试验

1 $\mu\text{mol/mol}$ 的 TO-15 标准混合气体 25 种组份充入 3 升 Tedlar 气袋约 2 升。气袋连接组合 1 吸附管，组合 1 吸附管连接采样装置。为保护采样装置，组合 1 吸附管采样时后接一根防穿透的组合 3 吸附管。组合 1 吸附管标准曲线分别采气 60 ml、100 ml、150 ml 和 200 ml。25 个目标物有 24 个出峰，其中丙烯没有出峰。溴乙烯标准曲线相关系数仅 0.414，小于临界值 0.94。适合组合 1 吸附管采样的目标化合物详见附表 E.1。

附表 E.1 组合 1 吸附管目标化合物精密度和准确度数据 浓度单位： $\mu\text{mol/mol}$

序号	目标化合物	6 次平均值	标准偏差	相对标准偏差(%)	回收率
1	1, 3-丁二烯	1.17	0.04	3%	117%
2	溴乙烯	0.31	0.12	38%	31%
3	丙酮	1.02	0.13	13%	102%
4	异丙醇	1.12	0.03	3%	112%
5	烯丙基氯	1.13	0.09	8%	113%
6	二硫化碳	0.96	0.17	17%	96%
7	反式-1, 2-二氯乙烯	1.26	0.02	2%	126%
8	甲基叔丁基醚	1.23	0.03	2%	123%
9	醋酸乙烯酯	1.19	0.07	6%	119%
10	甲乙酮	1.47	0.06	4%	147%
11	正己烷	1.29	0.03	2%	129%
12	乙酸乙酯	1.24	0.06	5%	124%
13	四氢呋喃	1.31	0.11	8%	131%
14	环己烷	1.35	0.05	3%	135%
15	2, 2, 4-三甲基戊烷	1.13	0.21	18%	113%
16	1, 4-二氧六环	1.42	0.22	16%	142%
17	正庚烷	附录 1.27	0.07	5%	127%
18	一溴二氯甲烷	1.24	0.07	6%	124%
19	甲基异丁基甲酮	1.19	0.12	10%	119%
20	2-己酮	1.07	0.16	15%	107%
21	二溴一氯甲烷	1.21	0.14	12%	121%
22	三溴甲烷	1.16	0.25	21%	116%
23	4-乙基甲苯	0.92	0.21	22%	92%
24	氯化苧	0.77	0.23	29%	77%

E.2 TO-15 标准混合气体 65 种组份组合 3 吸附采样管试验

1 μ mol/mol 的 TO-15 标准混合气体 65 种组份充入 3 升 Tedlar 气袋约 2 升。气袋连接组合 3 吸附管，组合 3 吸附管连接采样装置分别采气 60 ml、100 ml、150 ml 和 200 ml。组合 3 吸附管 270 $^{\circ}$ C 解吸 65 个目标物中有 8 个未出峰：丙烯，二氯二氟甲烷，氯甲烷，氯乙烯，溴甲烷，氯乙烷，乙醇，1, 2, 4-三氯苯。出峰的 57 个目标物中有 8 个响应极低：二氯甲烷，1, 4-二氧杂环，1, 3-二氯苯，苄基氯，1, 4-二氯苯，1, 2-二氯苯，萘，六氯-1, 3-丁二烯。出峰的 57 个目标物中 48 个标准曲线相关系数大于 0.94，线性显著。适合组合 3 吸附管采样的目标化合物详见附表 E.2。

附表 E.2 组合 3 吸附管目标化合物精密度和准确度数据 浓度单位： μ mol/mol

序号	目标化合物	5 次平均值	标准偏差	相对标准偏差(%)	回收率(%)
1	1, 2- 二氯四氟乙烷				
2	1, 3-丁二烯	2.21	0.07	3%	221%
3	三氯氟甲烷	1.63	0.11	7%	163%
4	丙烯醛				
5	丙酮	0.75	0.03	4%	75%
6	异丙醇	1.53	0.03	2%	153%
7	1, 1- 二氯乙烯	1.08	0.02	2%	108%
8	1, 1, 2- 三氯-1, 2, 2- 三氟乙烷	1.31	0.01	1%	131%
9	二氯甲烷				
10	二硫化碳	0.90	0.07	7%	90%
11	顺式-1, 2- 二氯乙烯	1.13	0.04	4%	113%
12	氯丙烯	1.11	0.04	4%	111%
13	甲基叔丁基醚	1.23	0.04	3%	123%
14	乙酸乙烯酯	1.20	0.06	5%	120%
15	2- 丁酮	1.74	0.11	6%	174%
16	正己烷	1.12	0.06	5%	112%
17	反式-1, 2- 二氯乙烯	1.08	0.04	4%	108%
18	乙酸乙酯	1.34	0.10	8%	134%
19	氯仿	1.50	0.05	3%	150%
20	四氢呋喃	1.28	0.13	10%	128%
21	1, 1, 1- 三氯乙烷	1.08	0.06	5%	108%
22	1, 2-二氯乙烷	1.06	0.06	6%	106%
23	苯	1.48	0.12	8%	148%
24	四氯化碳	1.07	0.07	7%	107%

25	环己烷	1.57	0.10	7%	157%
26	正庚烷	1.06	0.12	11%	106%
27	三氯乙烯	1.43	0.17	12%	143%
28	1, 2- 二氯丙烷	1.53	0.15	10%	153%
29	1, 4-二氧六环	2.74	0.88	32%	274%
30	甲基丙烯酸甲酯	1.05	0.16	15%	105%
31	一溴二氯甲烷	1.73	0.23	13%	173%
32	甲基异丁基甲酮	1.00	0.16	16%	100%
33	顺式-1, 3- 二氯丙烯	1.24	0.20	16%	124%
34	反式-1, 3- 二氯丙烯	1.10	0.21	19%	110%
35	甲苯	1.03	0.17	16%	103%
36	1, 1, 2- 三氯乙烷	1.21	0.21	17%	121%
37	2-己酮	0.94	0.17	19%	94%
38	二溴一氯甲烷	1.17	0.22	19%	117%
39	四氯乙烯	1.05	0.20	19%	105%
40	1, 2-二溴乙烷	1.09	0.22	20%	109%
41	氯苯	0.97	0.20	20%	97%
42	乙苯	0.93	0.17	19%	93%
43	间对-二甲苯	0.87	0.16	19%	87%
44	苯乙烯	0.90	0.17	19%	90%
45	邻-二甲苯	0.87	0.17	19%	87%
46	三溴甲烷	0.97	0.19	20%	97%
47	1, 1, 2, 2- 四氯乙烷	0.92	0.18	19%	92%
48	4-乙基甲苯	0.82	0.22	27%	82%
49	1, 3, 5- 三甲基苯	0.92	0.15	16%	92%
50	1, 2, 4- 三甲基苯	0.86	0.19	22%	86%
51	1, 3- 二氯苯	0.86	0.13	16%	86%
52	氯化苄				
53	1, 4- 二氯苯				
54	1, 2- 二氯苯				
55	萘				
56	六氯-1, 3- 丁二烯				

E.3 气袋-吸附管采样实际样品加标回收试验

用气袋分别采取两个芯片制造厂共4个有机废气排气筒废气样品，从各气袋内分别采集样品到4根组合3吸附采样管中，其中2根加标气，2根直接测定，采集实际样品和标气体积均为150 ml，TO-15标气浓度1 μmol/mol。

附表 E.3 气袋-吸附管采样实际样品加标回收试验数据

浓度单位: $\mu\text{mol/mol}$

序号	化合物名称	芯片制造 A 厂排气			芯片制造 B 厂 7#排气			芯片制造 B 厂 8#排气			芯片制造 B 厂 9#排气		
		废气浓度	加标回收率 1	加标回收率 2	废气浓度	加标回收率 1	加标回收率 2	废气浓度	加标回收率 1	加标回收率 2	废气浓度	加标回收率 1	加标回收率 2
1	1, 2 - 二氯四氟乙烷												
2	1, 3-丁二烯	0.04	117%	104%	0.01	52%	54%	0.00	120%	93%	0.01	94%	99%
3	三氯氟甲烷	0.04	75%	77%	0.09	175%	191%	0.10	54%	75%	0.08	81%	52%
4	丙烯醛												
5	丙酮	0.00	77%	86%	1.67	-68%	-103%	0.36	97%	75%	0.53	72%	86%
6	异丙醇	0.00	280%	412%	1.70	208%	179%	1.54	78%	72%	1.39	75%	78%
7	1, 1 - 二氯乙烯	0.08	82%	70%	0.07	73%	87%	0.05	80%	80%	0.06	73%	80%
8	1, 1, 2 - 三氯-1, 2, 2 - 三氟乙烷	0.07	81%	67%	0.05	72%	81%	0.06	75%	78%	0.05	65%	78%
9	二氯甲烷												
10	二硫化碳	0.13	56%	49%	0.04	20%	18%	0.06	48%	58%	0.05	46%	43%
11	顺式-1, 2 - 二氯乙烯	0.14	80%	53%	0.09	58%	73%	0.10	71%	69%	0.04	65%	82%
12	氯丙烯	0.09	88%	54%	0.08	68%	77%	0.08	76%	79%	0.05	63%	92%
13	甲基叔丁基醚	0.12	84%	54%	0.09	62%	73%	0.09	74%	72%	0.08	61%	81%
14	乙酸乙烯酯	0.10	84%	55%	0.16	88%	102%	0.14	66%	64%	0.12	59%	71%
15	2 - 丁酮	0.00	86%	42%	0.21	110%	118%	0.01	86%	42%	0.00	42%	90%
16	正己烷	0.14	83%	57%	0.12	64%	79%	0.12	73%	73%	0.11	62%	78%
17	反式-1, 2 - 二氯乙烯	0.16	78%	49%	0.13	58%	73%	0.13	65%	63%	0.12	59%	70%

18	乙酸乙酯	0.00	83%	74%	0.23	69%	88%	0.23	50%	54%	0.22	56%	55%
19	氯仿	0.13	75%	57%	0.22	95%	123%	0.23	44%	55%	0.21	56%	50%
20	四氢呋喃	0.00	50%	68%	0.31	117%	98%	0.36	21%	22%	0.26	59%	17%
21	1, 1, 1 - 三氯乙烷	0.15	73%	46%	0.11	55%	67%	0.12	64%	62%	0.11	55%	68%
22	1, 2-二氯乙烷	0.16	69%	46%	0.21	62%	81%	0.22	47%	51%	0.21	51%	55%
23	苯	0.16	65%	47%	0.21	62%	83%	0.19	46%	53%	0.17	47%	48%
24	四氯化碳	0.16	72%	43%	0.12	53%	66%	0.13	63%	60%	0.12	53%	68%
25	环己烷	0.18	67%	41%	0.20	63%	85%	0.21	50%	53%	0.19	42%	58%
26	正庚烷	0.25	83%	39%	0.21	53%	69%	0.21	66%	58%	0.20	54%	69%
27	三氯乙烯	0.19	65%	47%	0.24	55%	74%	0.24	46%	49%	0.23	44%	47%
28	1, 2 - 二氯丙烷	0.20	65%	41%	0.27	60%	83%	0.27	44%	51%	0.26	40%	42%
29	1, 4-二氧六环	0.02	59%	47%	0.61	139%	161%	0.52	-4%	22%	0.57	29%	-11%
30	甲基丙烯酸甲酯	0.23	75%	45%	0.50	103%	113%	0.38	65%	63%	0.29	56%	67%
31	一溴二氯甲烷	0.17	60%	45%	0.39	68%	97%	0.40	24%	36%	0.40	29%	21%
32	甲基异丁基甲酮	0.23	76%	45%	0.25	54%	66%	0.23	68%	62%	0.25	59%	71%
33	顺式-1, 3 - 二氯丙烯	0.16	62%	53%	0.27	53%	71%	0.27	46%	48%	0.27	42%	45%
34	反式-1, 3 - 二氯丙烯	0.17	64%	56%	0.27	55%	68%	0.26	53%	54%	0.27	46%	52%
35	甲苯	0.25	72%	40%	0.22	50%	63%	0.21	63%	57%	0.21	53%	65%
36	1, 1, 2 - 三氯乙烷	0.22	64%	45%	0.28	53%	69%	0.26	54%	54%	0.27	46%	53%
37	2-己酮	0.17	79%	60%	0.27	68%	82%	0.25	80%	79%	0.29	75%	85%
38	二溴一氯甲烷	0.21	63%	50%	0.30	56%	72%	0.29	55%	55%	0.30	45%	52%
39	四氯乙烯	0.24	74%	50%	0.25	56%	68%	0.24	69%	63%	0.25	59%	69%

40	1, 2-二溴乙烷	0.19	65%	57%	0.30	59%	73%	0.27	59%	60%	0.29	51%	57%
41	氯苯	0.22	78%	61%	0.28	65%	76%	0.27	78%	75%	0.29	71%	79%
42	乙苯	0.20	78%	62%	0.24	64%	73%	0.25	78%	77%	0.27	74%	82%
43	间对-二甲苯	0.18	77%	60%	0.23	68%	75%	0.22	79%	80%	0.26	76%	54%
44	苯乙烯	0.14	89%	65%	0.21	77%	88%	0.30	83%	84%	0.34	78%	90%
45	邻-二甲苯	0.17	77%	64%	0.24	71%	80%	0.26	83%	82%	0.30	80%	88%
46	三溴甲烷	0.18	76%	66%	0.27	71%	82%	0.28	81%	83%	0.30	75%	85%
47	1, 1, 2, 2 - 四氯乙烷	0.12	80%	80%	0.21	77%	101%	0.30	87%	89%	0.34	88%	96%
48	4-乙基甲苯	0.18	81%	64%	0.25	76%	94%	0.33	85%	88%	0.38	15%	100%
49	1, 3, 5 - 三甲基苯	0.16	79%	70%	0.27	103%	73%	0.29	91%	92%	0.35	88%	97%
50	1, 2, 4 - 三甲基苯	0.10	75%	75%	0.18	89%	86%	0.28	84%	84%	0.23	106%	91%
51	1, 3 - 二氯苯	0.12	80%	69%	0.31	86%	98%	0.33	88%	94%	0.32	111%	104%
52	氯化苯												
53	1, 4 - 二氯苯												
54	1, 2 - 二氯苯												
55	萘												
56	六氯-1, 3 - 丁二烯												